

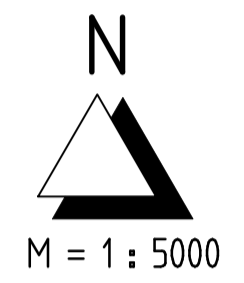
Thalmässing

KA Thalmässing

Aue

RRB Hagenich
V_{RRB} = 650 m³

PW Aue
Umsetzung zu einem späteren Zeitpunkt
Aufstauraum auf dem Gelände des PW Aue



Hagenich

A_{Ex} = 3,82 ha, psi = 0,4, A_U = 1,53 ha
A_{BK1} / A_{ges} = 4,6 %

PW Hagenich
V_{RRB} = 65m³

Göllersreuth

Gebersdorf

A_{Ex} = 3,79 ha, psi = 0,31, A_U = 1,19 ha
A_{BK1} / A_{ges} = 3 %

Bergmühle

A_{Ex} = 0,43 ha, psi = 0,5, A_U = 0,22 ha
Ableitung im Trennsystem

Druckleitung
PE 100 RC, 125 x 114 mm, SDR 11
L = 2793 m, mit Steuerteilung

RBF Landersdorf
V_{RRB} = 305 m³

PW Waizenhofen
Umsetzung zu einem späteren Zeitpunkt
Aufstauraum auf dem Gelände des PW Waizenhofen

Waizenhofen

A_{Ex} = 6,43 ha, psi = 0,4, A_U = 2,57 ha
A_{BK1} / A_{ges} = 18,5 %

Landersdorf

A_{Ex} = 3,91 ha, psi = 0,5, A_U = 1,96 ha
A_{BK1} / A_{ges} = 18 %

PW Landersdorf
V_{RRB} = 55m³

Legende

- Einzugsgebiet A_{Ex}
- Belastungskategorie II

Bauvorhaben:		Abwasseranlage Thalmässing Anschluss der Ortsteile Landersdorf und Hagenich an die Kläranlage Thalmässing Markt Thalmässing, Landkreis Roth	
Maßstab:	1 : 5000	Übersichtslageplan	Anlage Nr.: 5
Baufräger:	Markt Thalmässing Stettener Str. 26 91177 Thalmässing	J. Mallinger, 1. Bürgermeister	Planstand: Entwurf Datum: 14.08.2025 gezeichnet: boe geprüft:
		Wasser-Abwasser-Verkehr: Erschließung Hirschbergerstr. 46 T 09176 / 299400 90584 Allersberg F 09176 / 299900 www.ib-boeck.de info@ib-boeck.de	
Bayrische Ingenieurkammer Bau			
Boe_Plotter_1	Plt_Koordinat	File_LP_5000	Plangröße 62,0 cm x 86,0 cm

Göllersreuth



Druckleitung PE 100 RC, SDR 11, 125 x 11,4 mm
PW Landersdorf - Kläranlage Thalmässing
Länge = 2793 m

Geplanter
Kontroll- und Reinigungsschacht

Einleitung in
vorh. Graben
Auslaufbauwerk
erneuern

Retentionsbodenfilter
Umbau vorh. Schönungsteich
V_{ret} = 305 m³

PW Landersdorf
(ehem. Kläranlage)
Q_{PK} = 8,0 l/s
Q_M = 2,0 l/s
Laufzeit = 25 %

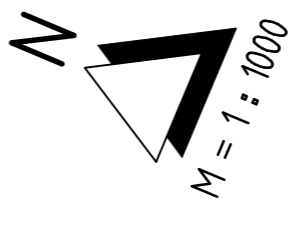
Geplanter
Be- und Entlüftungsschacht

Querung Rohrleitung DN 400

ROB Landersdorf
V_{max} = 55 m³

Querung Rohrleitung DN 300

Bauvorhabens Abwasseranlage Thalmässing Anschluss der Ortsteile Landersdorf und Hagenich an die Kläranlage Thalmässing Markt Thalmässing, Landkreis Roth		
Maßstab: 1 : 1000	Lageplan Teil 1	Anlage Nr.: 6.1
Bauträger:  Markt Thalmässing Stettener Straße 26 91177 Thalmässing J. Mallinger, 1. Bürgermeister	Planstand: Entwurf Datum: 14.08.2025 gezeichnet: boe geprüft:	 BaykaBau Dipl.-Ing. FRH Alexander Böck Standesamt Ingolstadt 85072
 bäck INGENIEURBÜRO Wasser-Abwasser-Verkehr-Erschließung Hirschbergerstr. 46 T 09176 / 299400 90584 Allersberg F 09176 / 299900 www.ib-boeck.de info@ib-boeck.de		
Blatt: LP_100_1	Pkt:	File: LP_100



Druckleitung PE 100 RC, SDR 11, 125 x 11,4 mm
PW Landersdorf - Kläranlage Thalmässing
Länge = 2793 m

Druckleitung PE 100 RC, SDR 11, 125 x 11,4 mm
PW Hagenich - Anschlusschacht Hagenich
Länge = 70 m

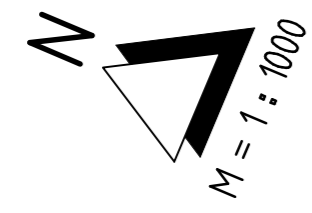
PW Hagenich
(ehem. Vorklärbecken)
 $Q_{max} = 8,0 \text{ l/s}$
 $Q_{min} = 4,0 \text{ l/s}$
Laufzeit = 50 %

RRB Hagenich
Umbau vorh. Klärteich
 $V_{RRB} = 650 \text{ m}^3$

RÜB Hagenich
 $V_{RÜB} = 65 \text{ m}^3$

Hagenich

Bauvorhaben: Abwasseranlage Thalmässing Anschluss der Ortsteile Landersdorf und Hagenich an die Kläranlage Thalmässing Markt Thalmässing, Landkreis Roth		
Maßstab: 1 : 1000	Lageplan Teil 2	Anlage Nr.: 6.2
Bauherr:  Markt Thalmässing Stettener Straße 26 91177 Thalmässing	J. Mallinger, 1. Bürgermeister	Planstand: Entwurf Datum: 14.08.2024 gezeichnet: boe geprüft:
 bäeck INGENIEURBÜRO	Wasser-Abwasser-Verkehr-Erschließung Hirschbergerstr. 46 90584 Allersberg www.tb-boeck.de	T 09176 / 299400 F 09176 / 299900 info@tb-boeck.de
Boz: LP_1000_2	Pfs: %Modname%	File: LP_1000



Druckleitung OT Aue
 PE 100 RC, SDR 11, 125 x 11,4 mm
 PW Aue - Anschlusschacht OT Aue
 Länge = 910 m
 (nachrichtliche Darstellung)

Anschlusschacht OT Aue
 mit Kontroll- und Reinigungsfunktion
 $Q_{10} = 8,0 \text{ l/s}$
 $Q_H = 2,0 \text{ l/s}$
 Laufzeit = 25 %

Druckleitung PE 100 RC, SDR 11, 125 x 11,4 mm
 PW Landersdorf - Kläranlage Thalhässing
 Länge = 2793 m

Privatgrundstück

Querung Wellstahldurchlass Thalhä
 Verlegung im Spülbohrverfahren

Querung Durchlass DN 400

Querung Durchlass DN400

Querung Staatsstraße
 Verlegung im Spülbohrverfahren

KA Thalhässing

Anschluss an die
 Kläranlage Thalhässing
 (Zulaufbehälter)

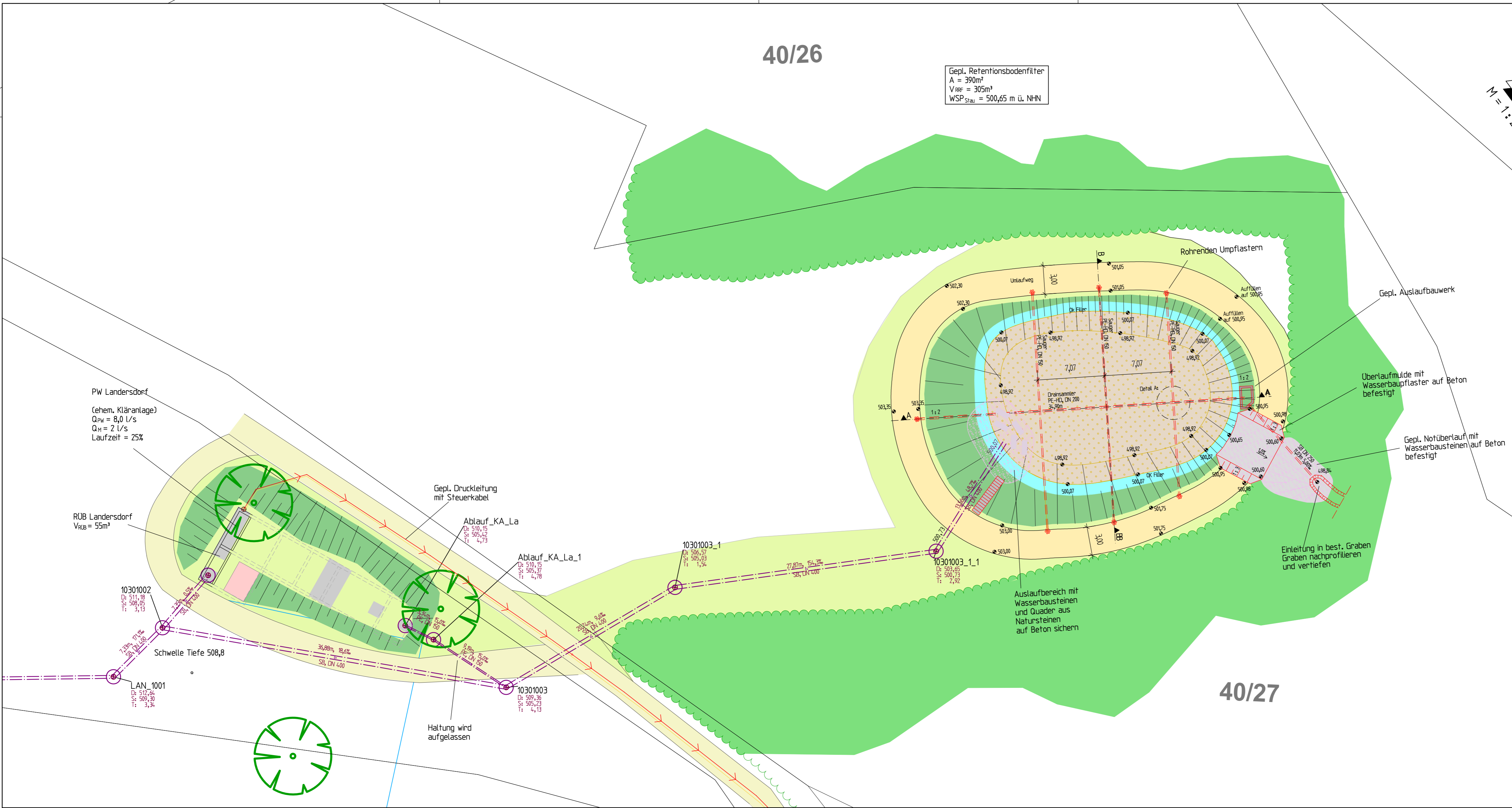
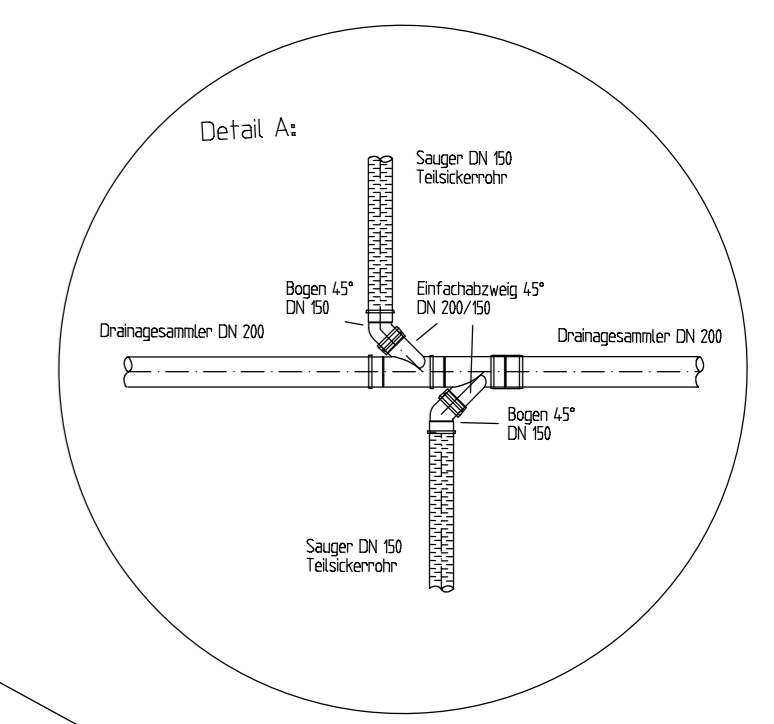
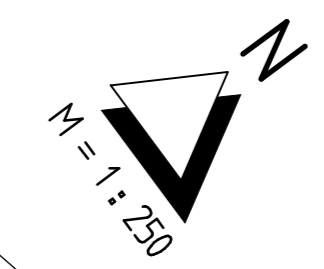
Eckmannshofen

Thalhässing

Bauvorhaben: Abwasseranlage Thalhässing Anschluss der Ortsteile Landersdorf und Hagenich an die Kläranlage Thalhässing Markt Thalhässing, Landkreis Roth		
Maßstab: 1 : 1000	Lageplan Teil 3	Anlage Nr.: 6.3
Baufräger:  Markt Thalhässing Stettener Straße 26 91177 Thalhässing J. Mallinger, 1. Bürgermeister	Planstand: Entwurf Datum: 14.08.2025 gezeichnet: boe geprüft:  Bayerische Ingenieurkammer Bau Standesamt 14072 BaylkaBau	 bäck INGENIEURBÜRO Wasser-Abwasser-Verkehr-Erschließung Hirschbergerstr. 46 T 09176 / 299400 90584 Allersberg F 09176 / 299900 www.ib-boeck.de info@ib-boeck.de
Blatt: LP_100_3	Pfl: Mod/Vermet	Foto: LP_1000

40/26

Gepl. Retentionsbodenfilter
A = 390m²
V_{Ret} = 305m³
WSP_{Strau} = 500,65 m ü. NN



PW Landersdorf
(ehem. Kläranlage)
Q_{PW} = 8,0 l/s
Q_M = 2 l/s
Laufzeit = 25%

ROB Landersdorf
V_{ROB} = 55m³

10301002
D: 511,18
S: 508,05
T: 3,13

LAN_1001
D: 512,64
S: 509,30
T: 3,34

Gepl. Druckleitung mit Steuerkabel

Ablauf_KA_La
D: 510,15
S: 505,42
T: 4,73

Ablauf_KA_La_1
D: 510,15
S: 505,37
T: 4,78

10301003_1
D: 506,57
S: 505,03
T: 1,54

10301003_1_1
D: 503,65
S: 504,73
T: 2,92

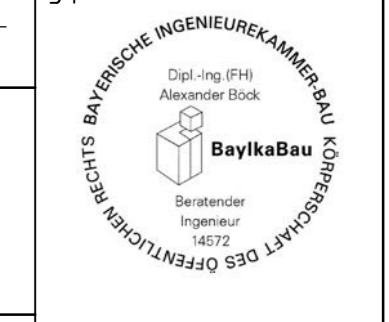
Hal tung wird auf gelassen

10301003
D: 509,36
S: 505,23
T: 4,13

445

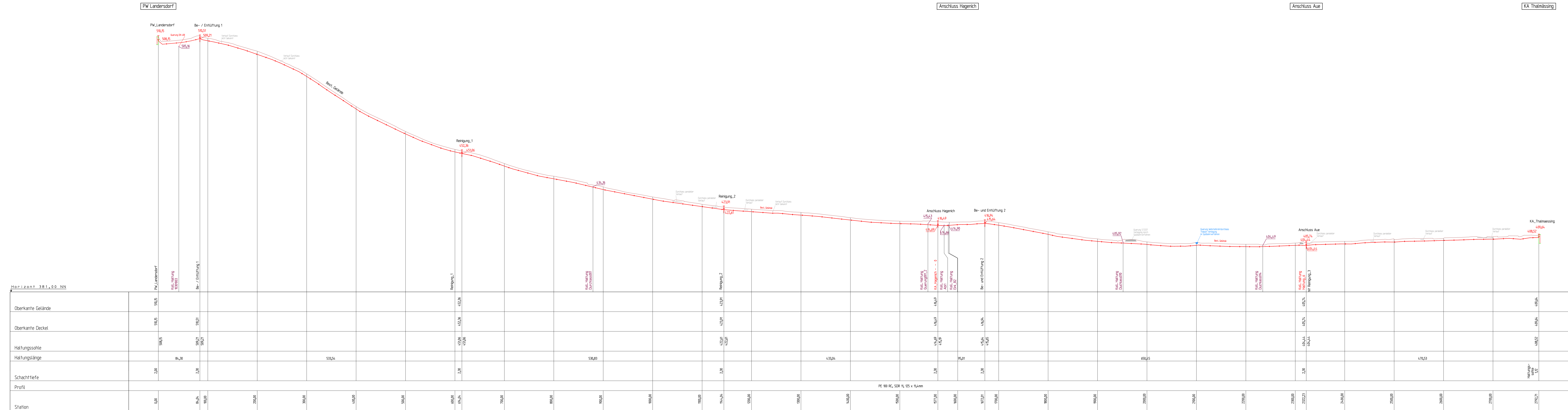
40/27

Bauvorhaben: Abwasseranlage Thalmässing Anschluss der Ortsteile Landersdorf und Hagenich an die Kläranlage Thalmässing Markt Thalmässing, Landkreis Roth		
Maßstab: 1 : 250	Lageplan Kläranlage Landersdorf - Retentionsfilterbecken	Anlage Nr.: 6.4
Bauträger:  Markt Thalmässing Stettener Str. 26 91177 Thalmässing J. Maillinger, 1. Bürgermeister	Planstands: Entwurf	Datum: 14.08.2025
 bäck INGENIEURBÜRO Wasser-Abwasser-Verkehr: Erschließung Hirschbergerstr. 46 90584 Allersberg www.ib-boeck.de	T 09176 / 299400 F 09176 / 299900 info@ib-boeck.de	gezeichnet: Wol geprüft:
Box: LP_Landersdorf	Prt: %Modelname%	Fzo: LP_250
Plangröße: 35,0 cm x 85,0 cm		



Druckleitung vom Pumpwerk Landersdorf zur Kläranlage Thalmässing

M 1 : 2000/500 Länge = 2793 m



Bauvorhaben: Abwasseranlage Thalmässing Anschluss der Ortsteile Landersdorf und Hagenich an die Kläranlage Thalmässing Markt Thalmässing, Landkreis Roth

Maßstab: 1:2000/500

Planstand: Entwurf

Datum: 14.08.2025

Gezeichnet/von: g

geprüft: g

Bauherr: Markt Thalmässing Stettener Str. 26 91777 Thalmässing

„Häger, I. Bürgermeister“

Ing. Bäck

Wasser-Abwasser-Verkehr-Erschließung
Hirschbergerstr. 46 T 09176 / 298400
90584 Allersberg F 09176 / 299900
www.ib-boeck.de info@ib-boeck.de

Blatt: Netzplan

Ans.: Einzelnetze

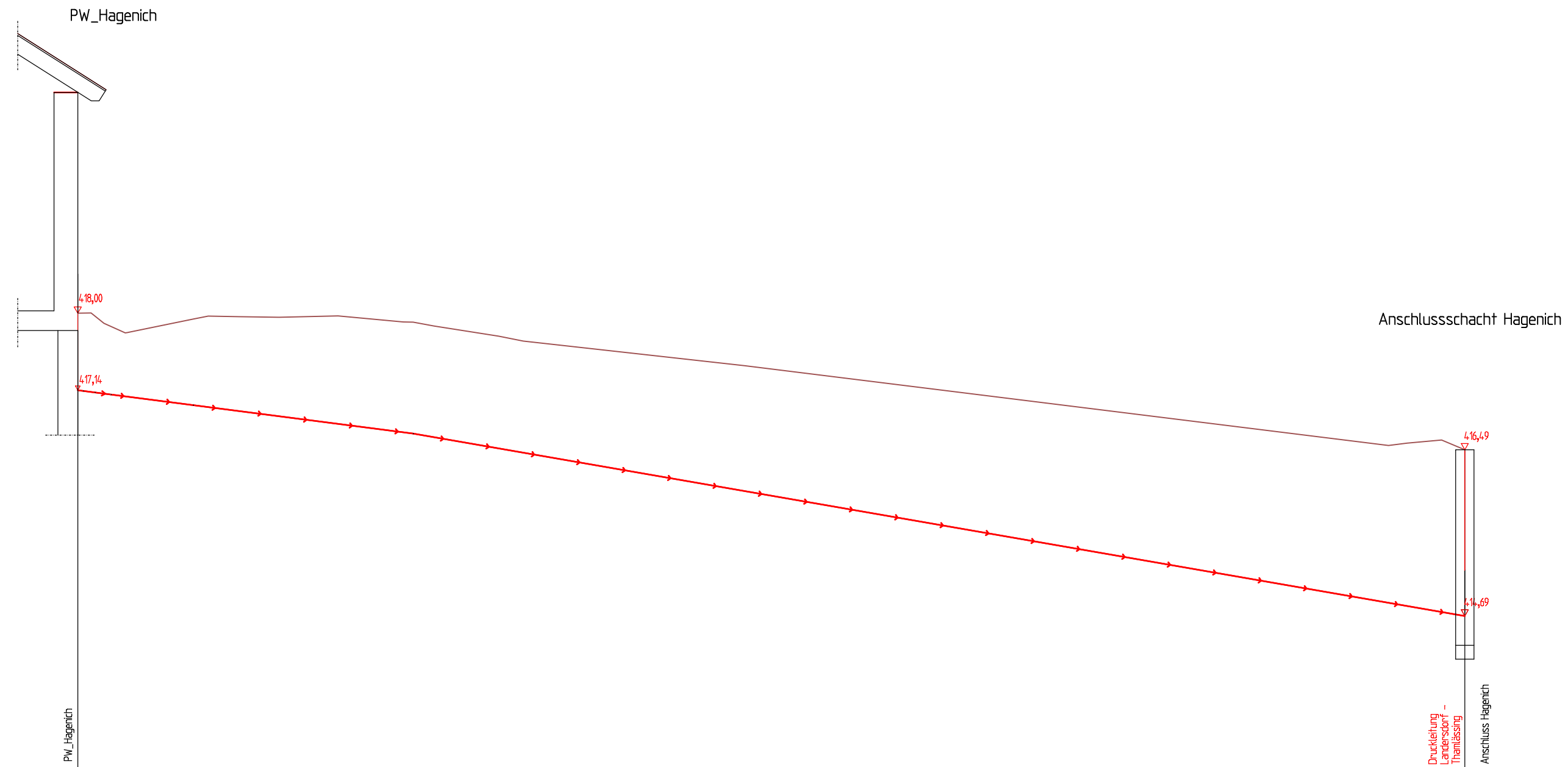
Titel: Netz

Maßstab: 1:2000/500

Blatt: 7.1

Druckleitung vom Pumpwerk Hagenich zum Anschlusschacht Hagenich

M 1 : 250/50



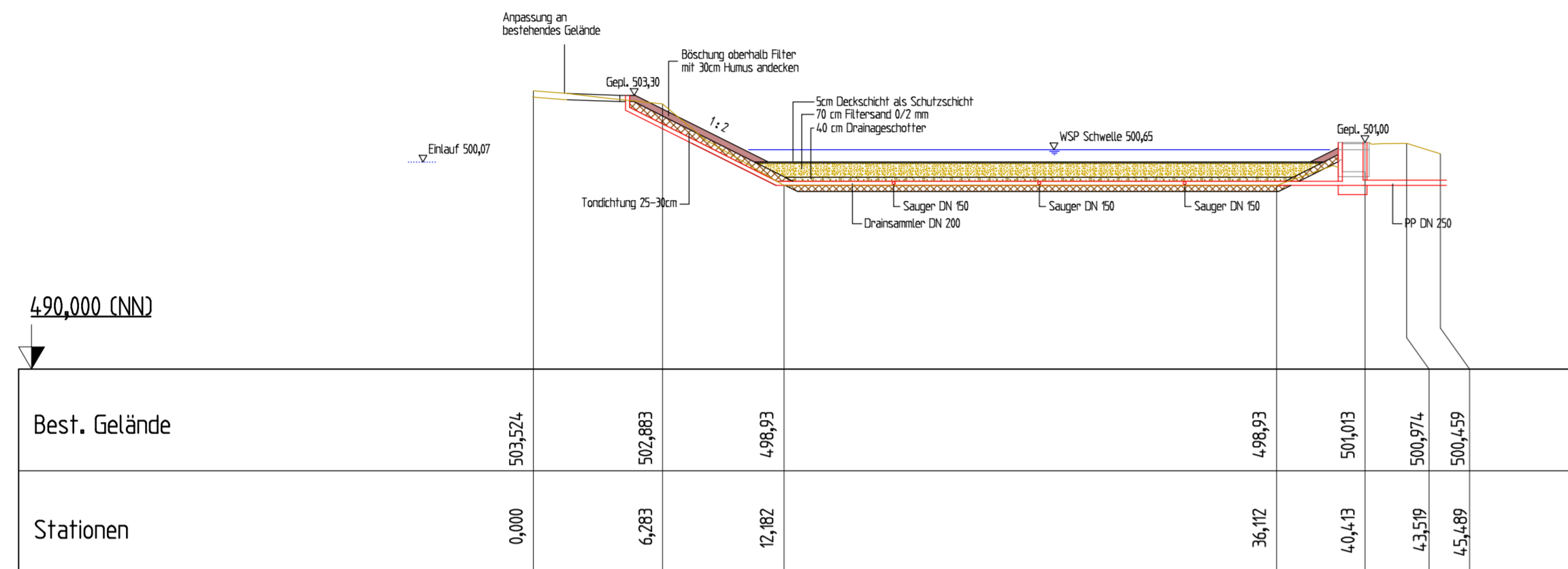
Horizont 4.13,00 NN

Oberkante Gelände	4.18,00		4.16,49
Oberkante Deckel	4.18,00		4.16,49
Hal tungssohle	4.17,14		4.15,19
Hal tungslänge		75,23	
Schacht tiefe	3,45		2,30
Profil		PE 100 RC, SDR 11, 125 x 11,4mm	
Station	0,00		75,21

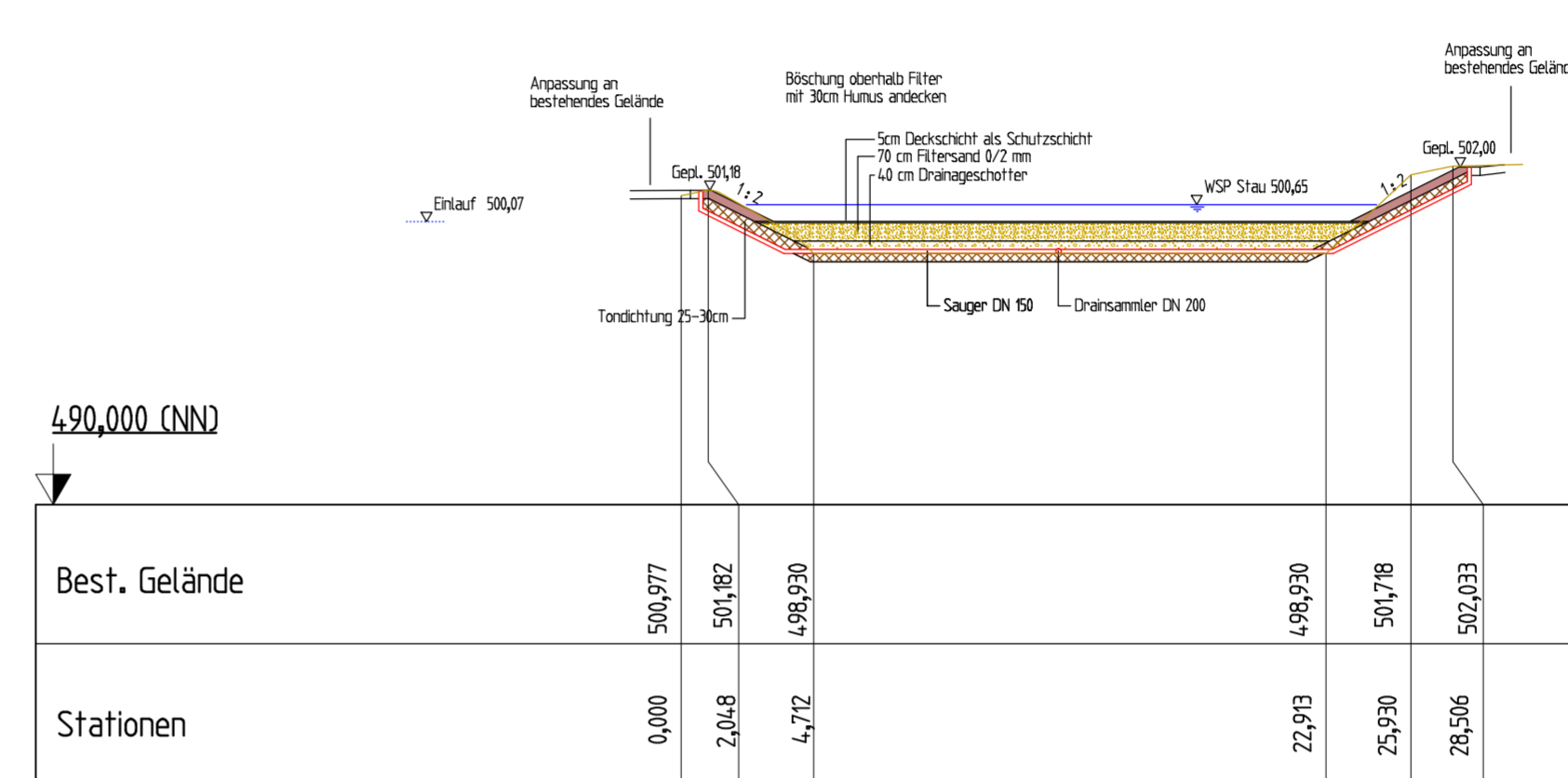
Bauvorhaben:		Abwasseranlage Thalmässing Anschluss der Ortsteile Landersdorf und Hagenich an die Kläranlage Thalmässing Markt Thalmässing Landkreis Roth	
Maßstab:	1 : 250/50	Längsschnitt Druckleitung PW Hagenich - Anschlusschacht Hagenich	Anlage Nr.: 7.2
Bauträger:		 Markt Thalmässing Stettener Str. 26 91177 Thalmässing J. Mailinger, 1. Bürgermeister	Planstand: Entwurf Datum: 14.08.2025 gezeichnet: Wol geprüft:
 Wasser-Abwasser-Verkehr-Erschließung Hirschbergerstr. 46 T 09176 / 299400 90584 Allersberg F 09176 / 299900 www.ib-boeck.de info@ib-boeck.de			
Box: Plotbox_1	Prt: %Modelname%	Fzo: Keine	Plangröße: 40,0 cm x 70,0 cm

Retentionsbodenfilter Landersdorf

Schnitt A - A

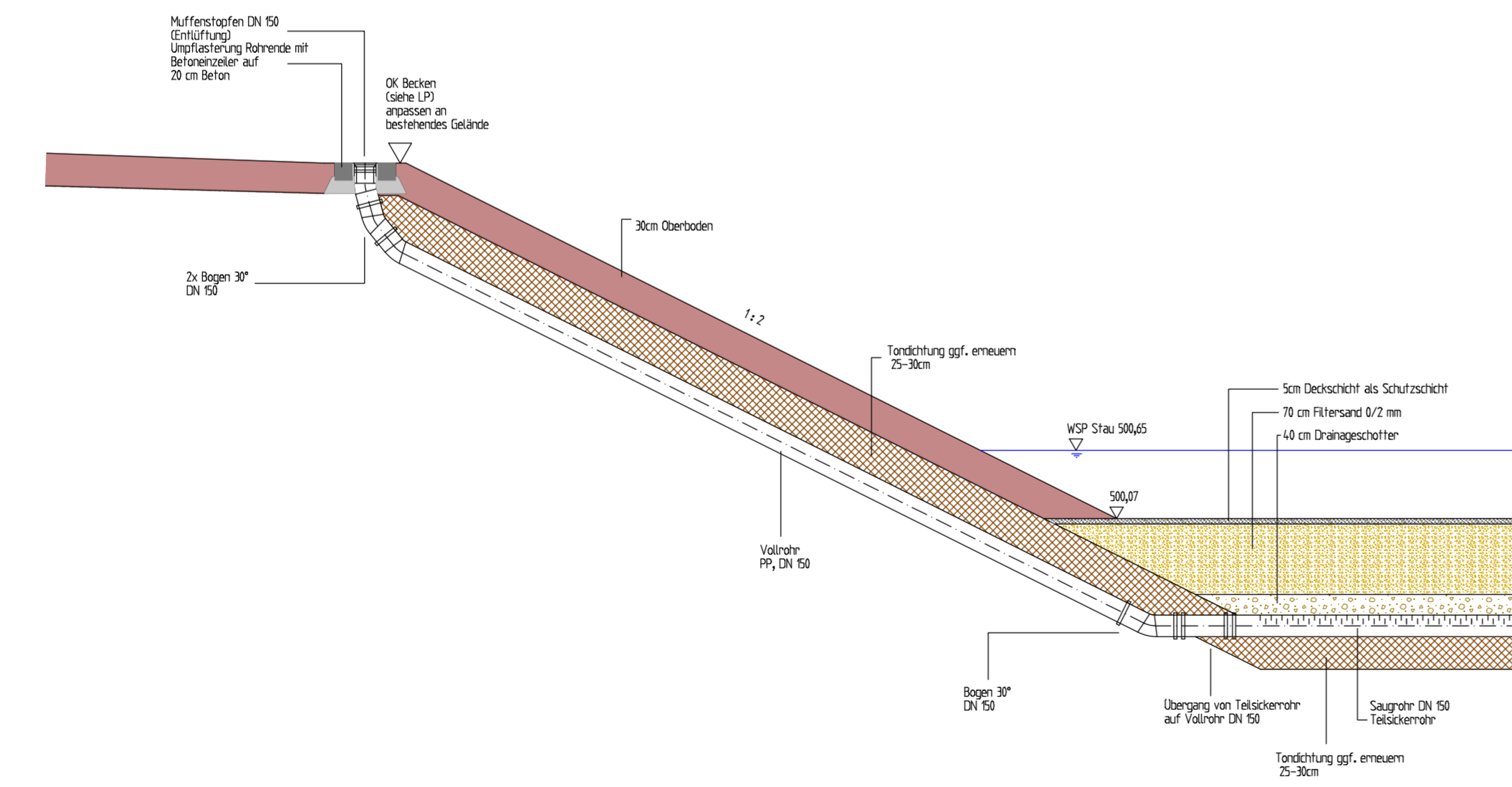


Schnitt B - B



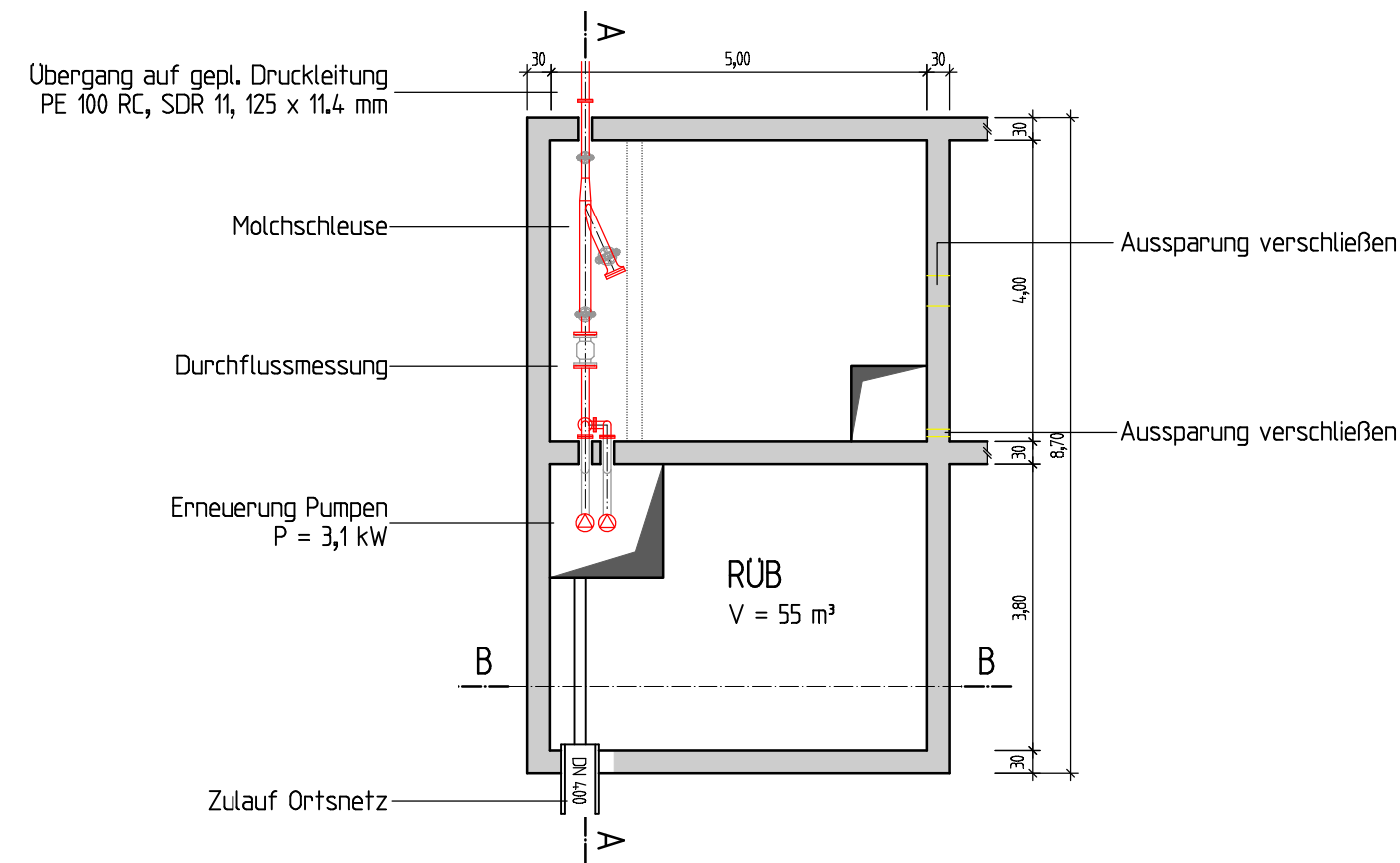
Detailschnitt Filterkörper

M = 1 : 50

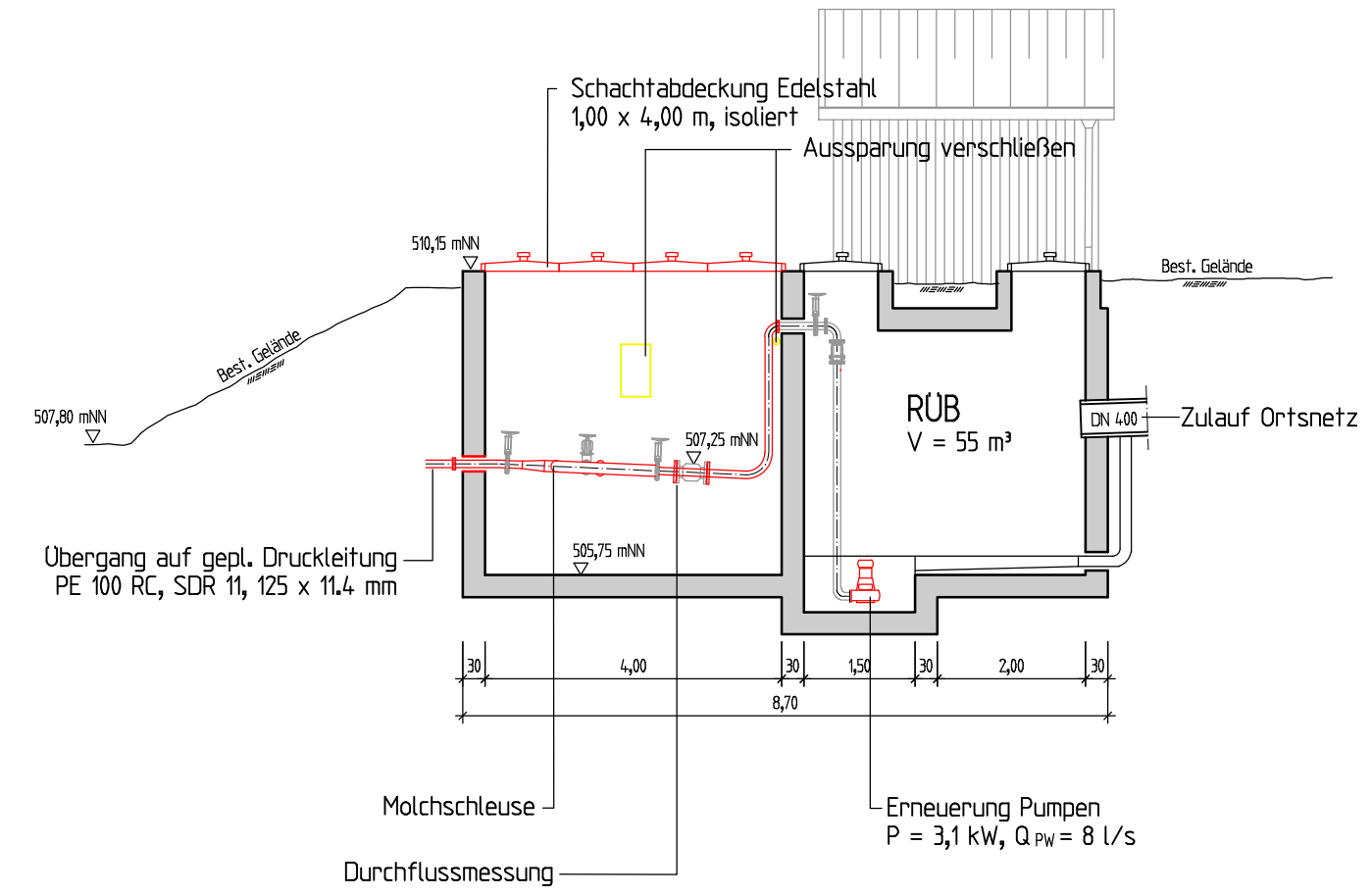


Bauvorhaben:		Abwasseranlage Thalmässing Anschluss der Ortsteile Landersdorf und Hagenich an die Kläranlage Thalmässing Markt Thalmässing, Landkreis Roth	
Maßstab:	1 : 250	Schnitte Retentionsbodenfilter Landersdorf	Anlage Nr.: 7.3
Bauvräger:		Markt Thalmässing Stettener Str. 26 91177 Thalmässing	J. Mailinger, 1. Bürgermeister
Planstand:		Entwurf	Datum: 14.08.2025
gezeichnet:		Wol	geprüft:
 bäck INGENIEURBÜRO		Wasser-Abwasser-Verkehr-Erschließung Hirschbergerstr. 46 T 09176 / 299400 90584 Allersberg F 09176 / 299900 www.ib-boeck.de info@ib-boeck.de	
Boa: Plotbox_2	Prj: Modelname_2	Fzo: Keine	Ranggröße: 50,0 cm x 85,0 cm

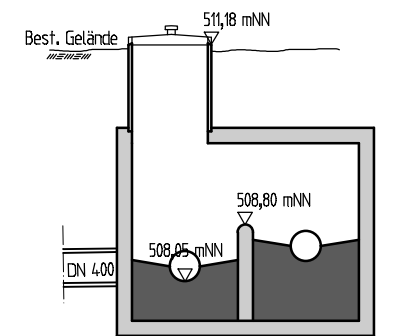
Grundriss



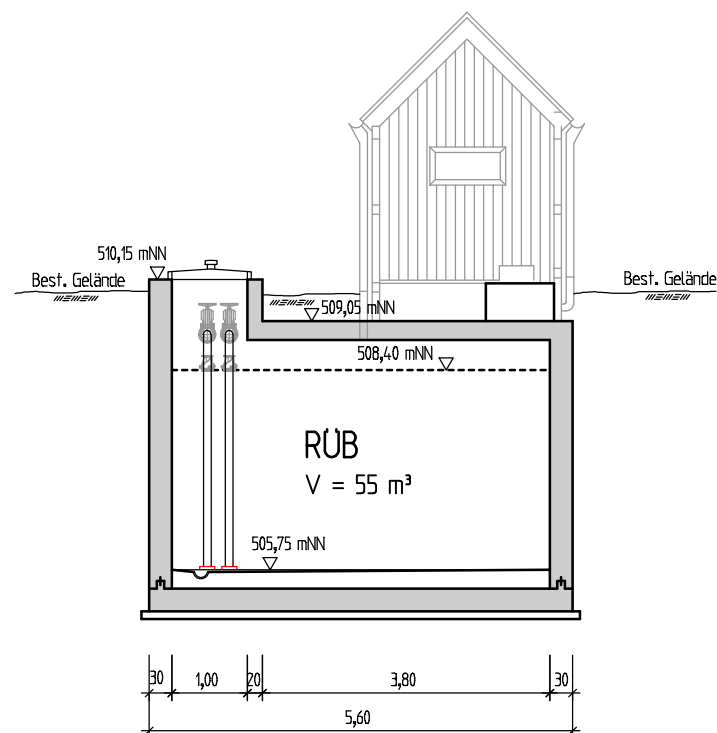
Schnitt A - A



Trennbauwerk Bestand (LP Schacht: 10301002)



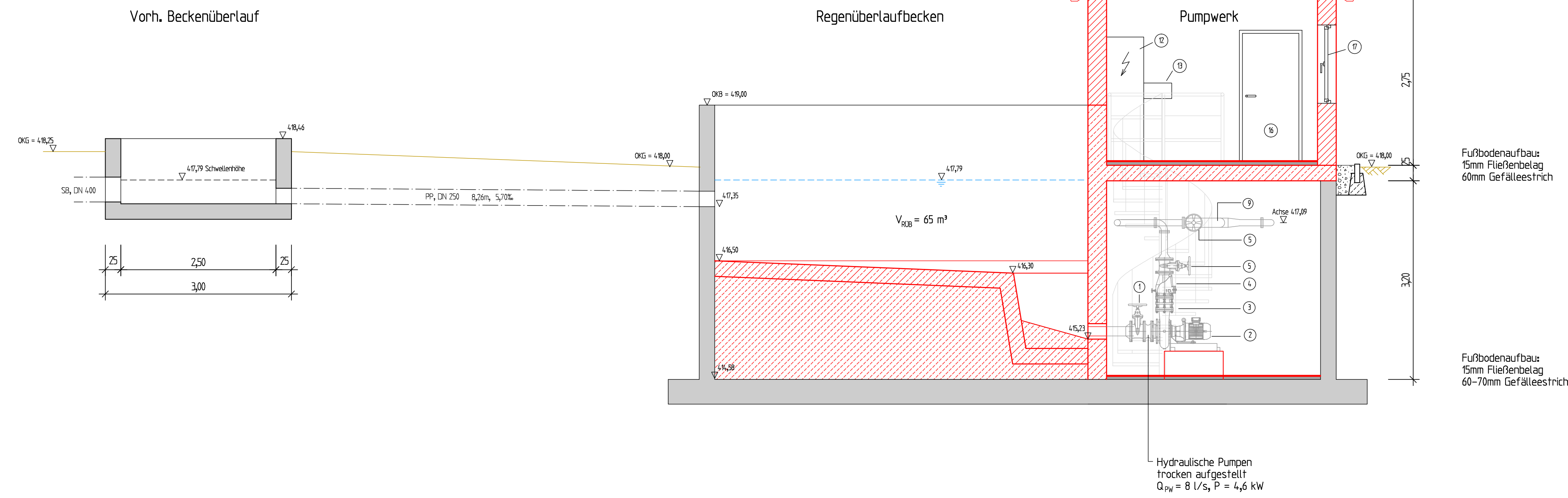
Schnitt B - B



Bauvorhaben:			Abwasseranlage Thalmässing Anschluss der Ortsteile Landersdorf und Hagenich an die Kläranlage Thalmässing Markt Thalmässing, Landkreis Roth		
Maßstab:	Bauwerksplan Pumpwerk Landersdorf		Anlage Nr.:		8.1
1 : 100			Planstands:		Entwurf
Bauträger:			Datum:		14.08.2025
 Markt Thalmässing Stettener Str. 26 91177 Thalmässing J. Mailinger, 1. Bürgermeister			gezeichnet:		boe
			geprüft:		 Dipl.-Ing. (FH) Alexander Böck Beratender Ingenieur 14572
 böck INGENIEURBÜRO			Wasser-Abwasser-Verkehr-Erschließung Hirschbergerstr. 46 T 09176 / 299400 90584 Allersberg F 09176 / 299900 www.ib-boeck.de info@ib-boeck.de		
Box: Plotbox_1	Prt: %Modellname%	Fzo: Keine	Plangröße: 42,0 cm x 59,4 cm		

Bauwerksplan Pumpwerk Hagenich

Schnitt A-A



Einbauteile Maschinentechnik

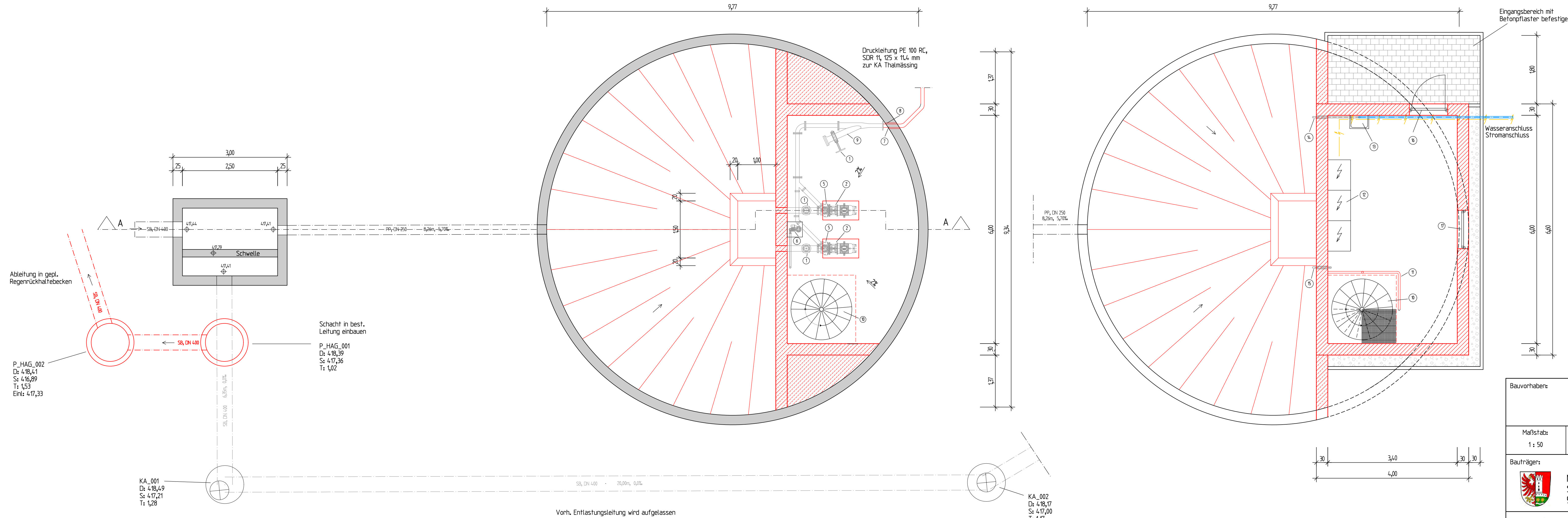
- 1 3 x Plattenschieber mit Handrad, DN 150
- 2 2 x Hydraulische Pumpen, trocken aufgestellt
- 3 2 x Pass- und Ausbaustück, DN 100
- 4 2 x Rückschlagklappe, DN 100
- 5 2 x Plattenschieber mit Handrad, DN 100
- 6 Kellerentwässerungspumpe mit Standrohr DN50, und Rückschlagklappe DN50
- 7 Vorschweißbund mit Losflansch
- 8 FF-Stück DN 100 mit Ringumrandung
- 9 Moitschleuse DN 150

Einbauteile Allgemein

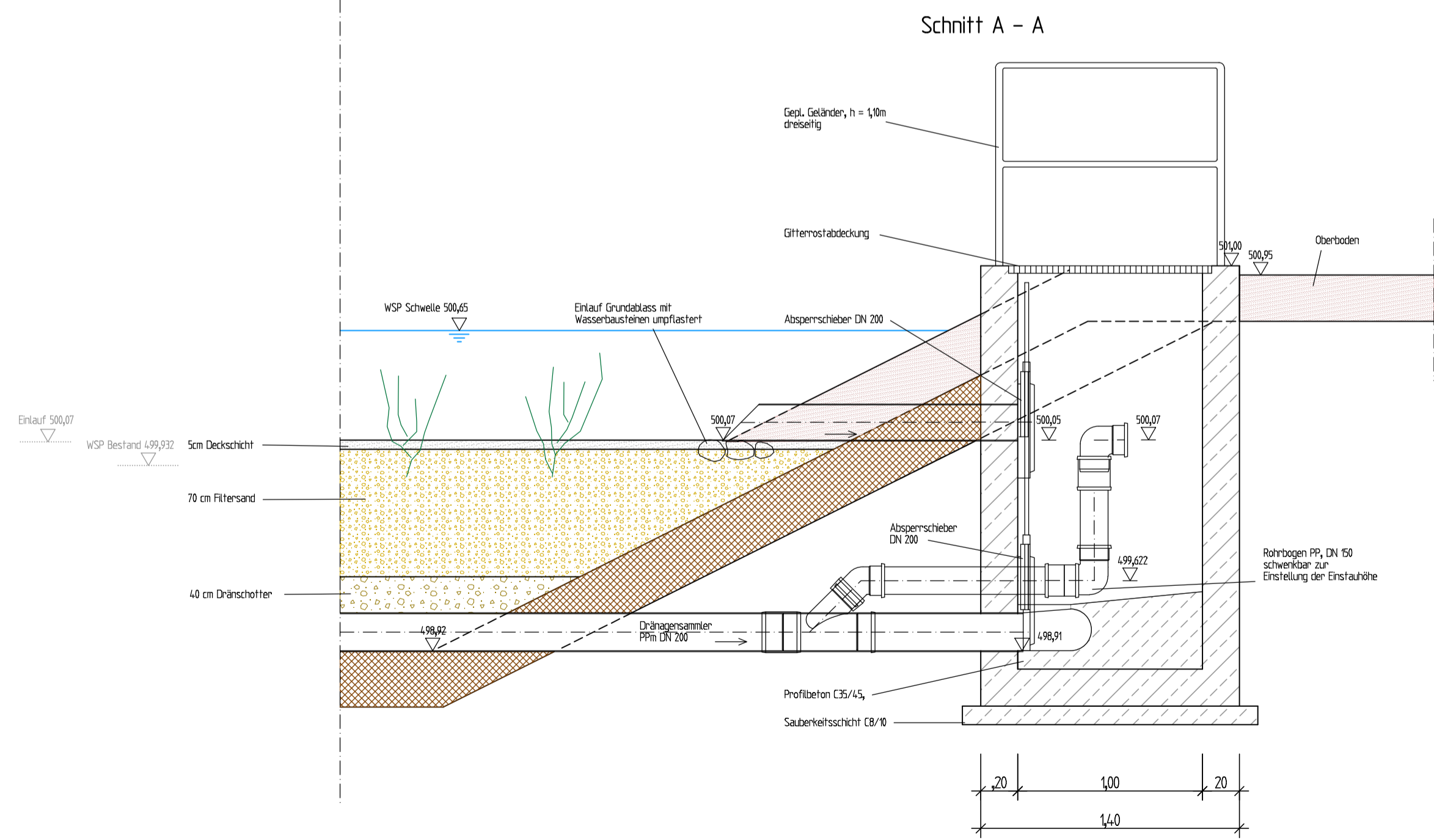
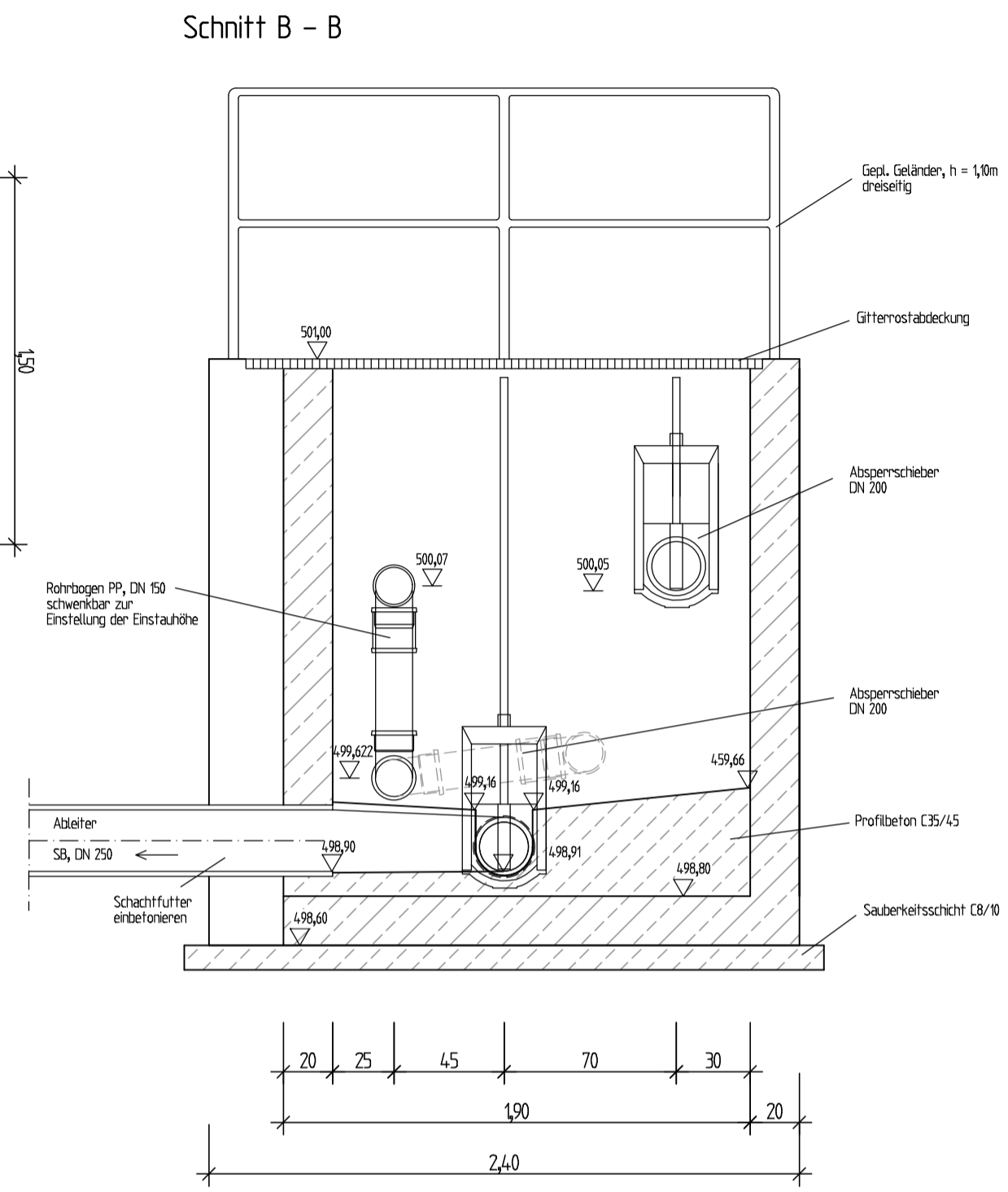
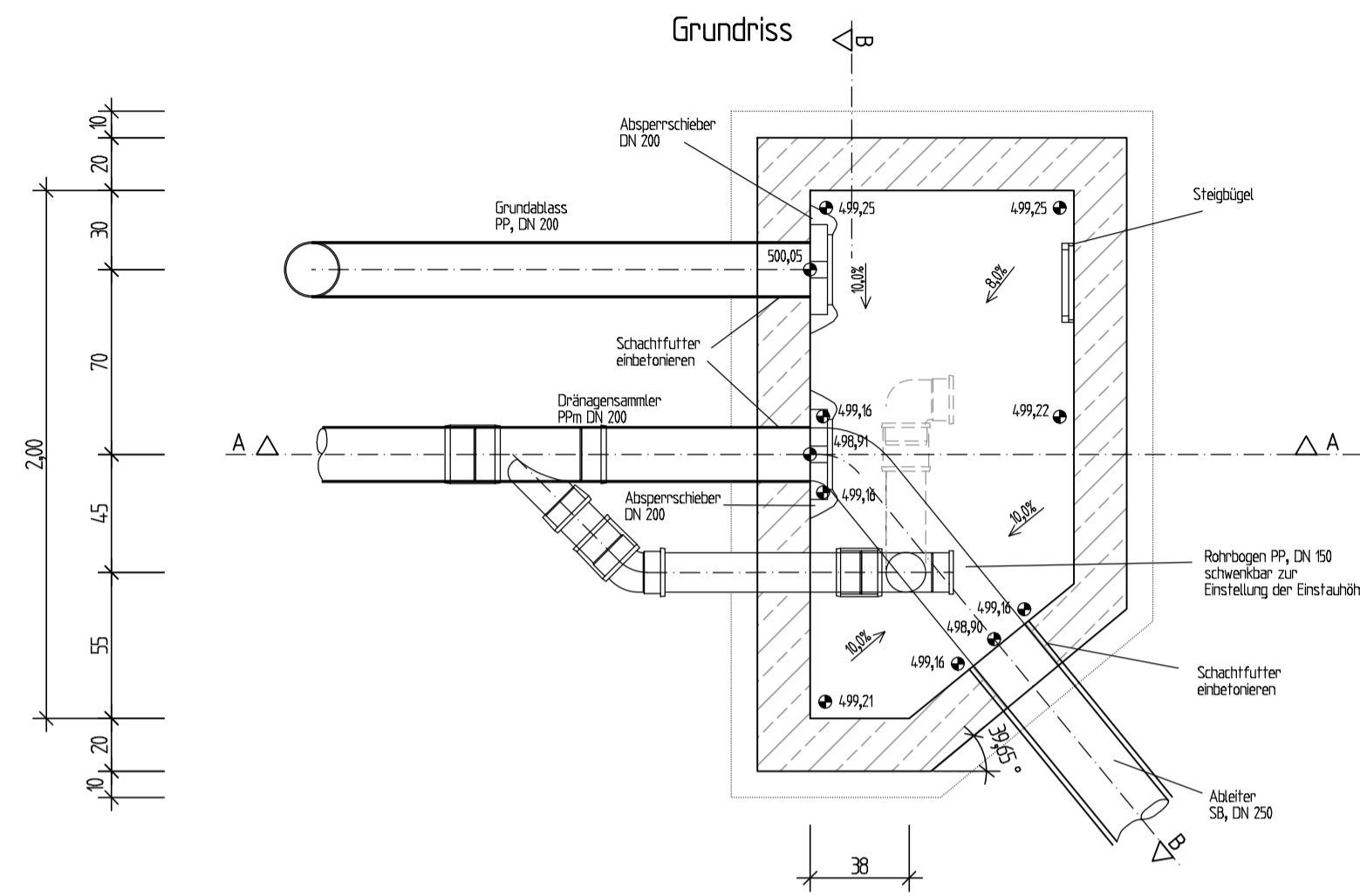
- 10 Spindelstiege, Höhe 3,46m
Deckenausspannung 1,80 x 1,80 m
- 11 Geländer Höhe 1,10 m
- 12 3 x Schaltschrank 0,8 x 0,6 x 2,0 m auf 10cm Sockel
- 13 Waschbecken
- 14 Öffnung ø 80 mm Ablauf Waschbecken
- 15 Öffnung ø 80 mm Ablauf Kellerpumpe
- 16 Metallrahmentür mit Holzauflage
1,01 x 2,11 m
- 17 Kunststofffenster 1,01 x 1,26 m

Grundriss Tiefbau

Grundriss Hochbau



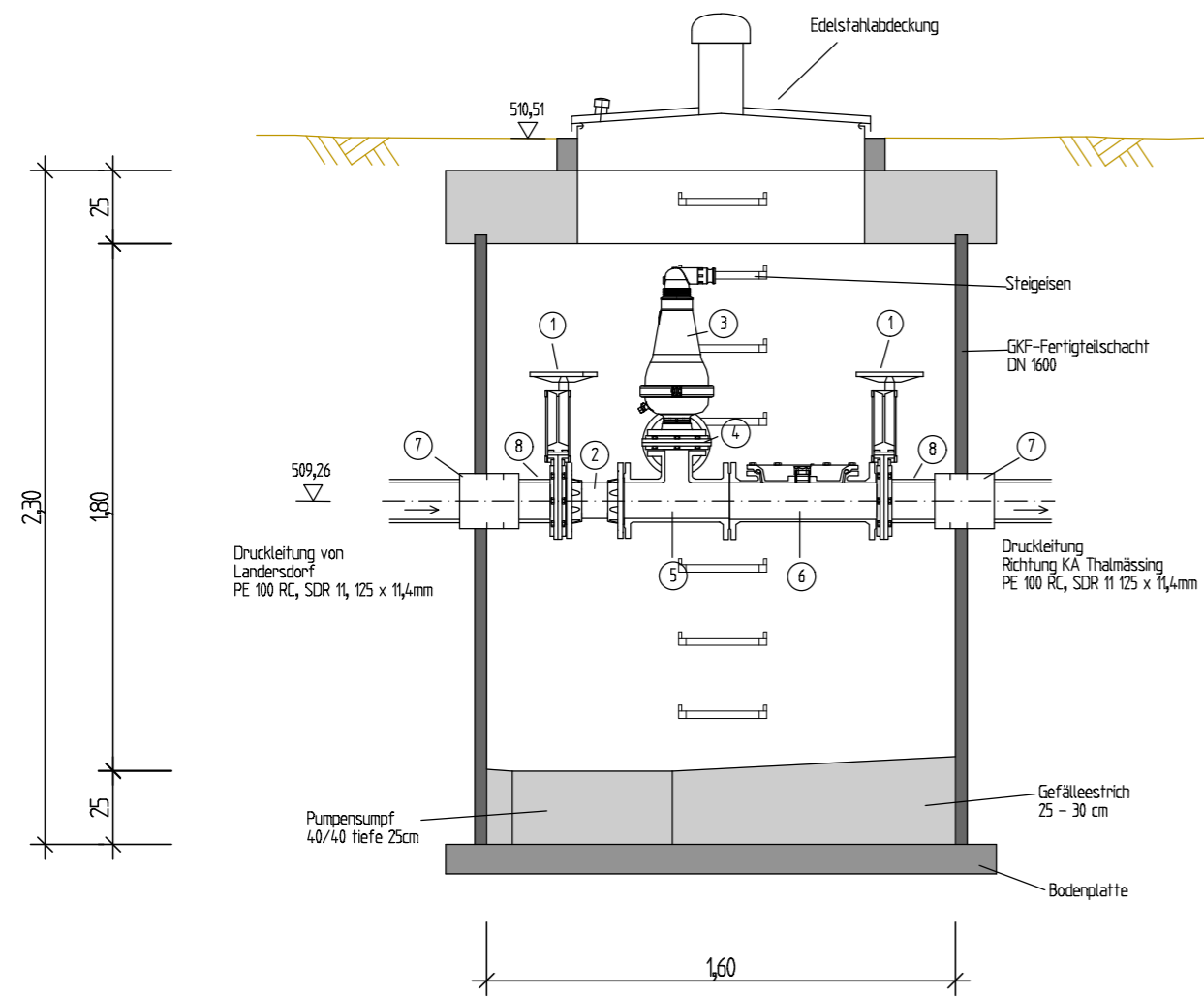
Bauvorhaben: Abwasseranlage Thalmässing Anschluss der Ortsteile Landersdorf und Hagenich an die Kläranlage Thalmässing Markt Thalmässing, Landkreis Roth		
Maßstab: 1 : 50	Bauwerksplan Pumpwerk Hagenich	Anlage Nr.: 8.2
Baufrüher:  Markt Thalmässing Stettener Str. 26 91177 Thalmässing	J. Mailing, 1. Bürgermeister	Planstand: Entwurf Datum: 14.08.2025 gezeichnet: wol geprüft:
 bäck INGENIEURBÜRO		
Wasser-Abwasser-Verkehr-Erschließung Hirschbergerstr. 46 T 09176 / 299400 90584 Allersberg F 09176 / 299900 www.ib-boeck.de info@ib-boeck.de		
Bau: Plotbox_1	Pfl: 12/2025	Fax: Keine



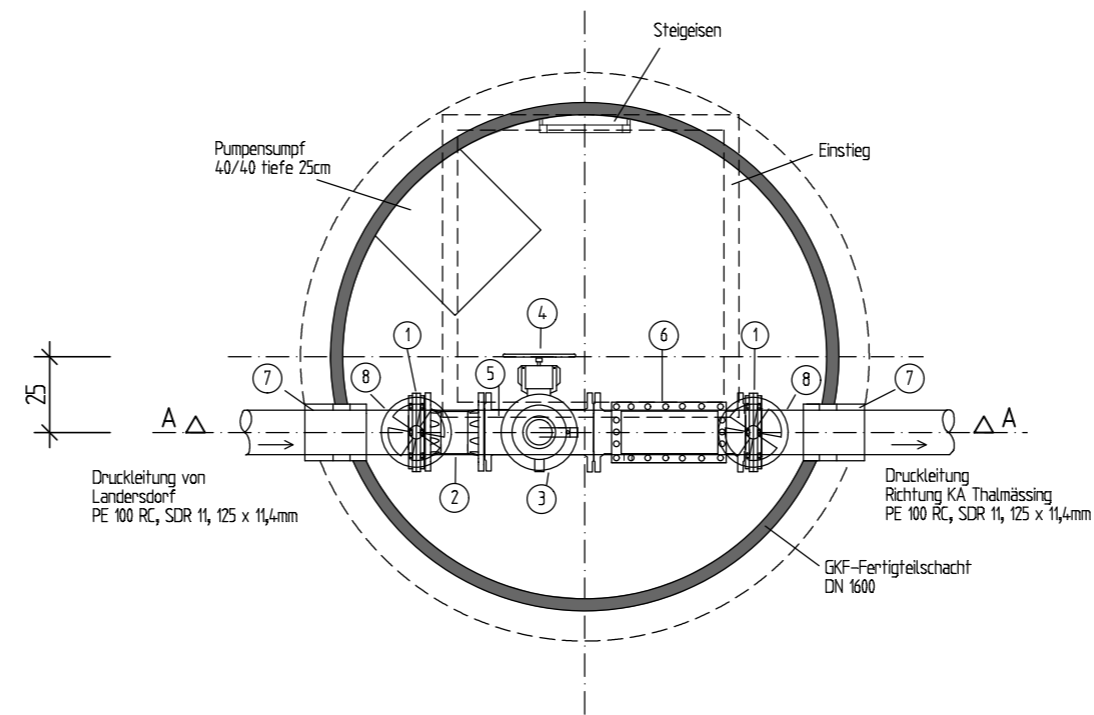
Bauvorhaben: Abwasseranlage Thalmässing Anschluss der Ortsteile Landersdorf und Hagenich an die Kläranlage Thalmässing Markt Thalmässing, Landkreis Roth		
Maßstab: 1 : 25	Bauwerksplan Auslaufbauwerk Retentionsbodenfilter	Anlage Nr.: 8.3
Bauträger:  Markt Thalmässing Stettener Str. 26 91177 Thalmässing J. Mailinger, 1. Bürgermeister		Planstand: Entwurf Datum: 14.08.2024 gezeichnet: Wol geprüft:
 Wasser-Abwasser-Verkehr-Erschließung Hirschbergerstr. 46 T 09176 / 299400 90584 Allersberg F 09176 / 299900 www.ib-boeck.de info@ib-boeck.de		 Bayerische Ingenieurekammer-Bau Dipl.-Ing. (FH) Alexander Böck BaylkaBau Beratender Ingenieur 146372
Box: Plotbox_1	Prj: %Modelname%	Fzo: Keine
Plangröße: 42,0 cm x 68,0 cm		

Be- und Entlüftungsschacht bei Station 84,04

Schnitt A - A:



Grundriss:



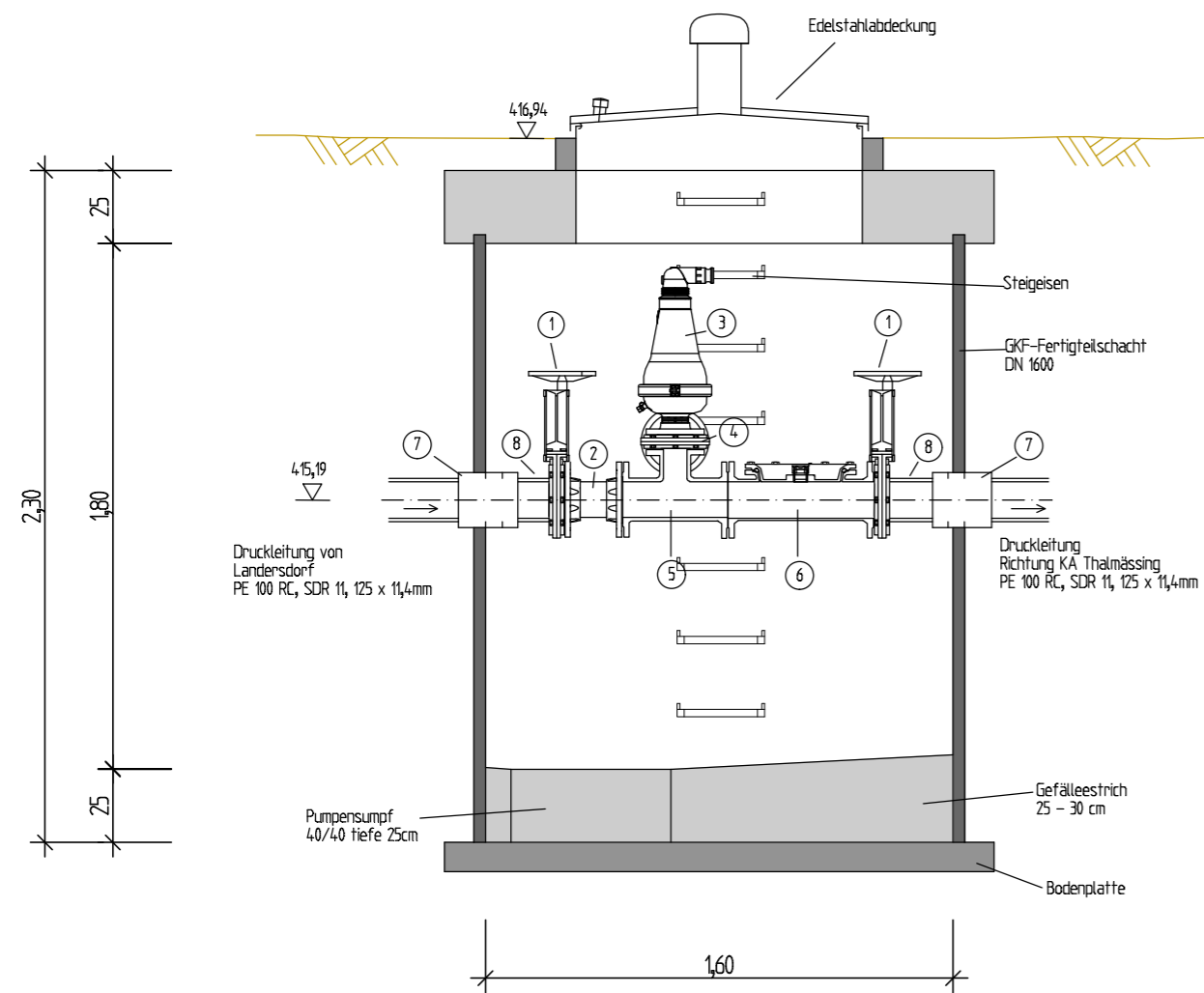
Schachtinstallationen:

- ① 2 x Plattenschieber DN 100
- ② Pass- und Ausbaustück DN 100, Edelstahl
- ③ Be- und Entlüftungsventil DN 80
- ④ Plattenschieber DN 80 mit Handrad
- ⑤ T-Stück DN 100 / 80
- ⑥ Rohrreinigungskasten DN 100
- ⑦ 2 x Ringraumgliederkettendichtung für PEHD-Rohr DA 125 Druckwasserdicht montiert
- ⑧ Vorschweißband mit Losflansch

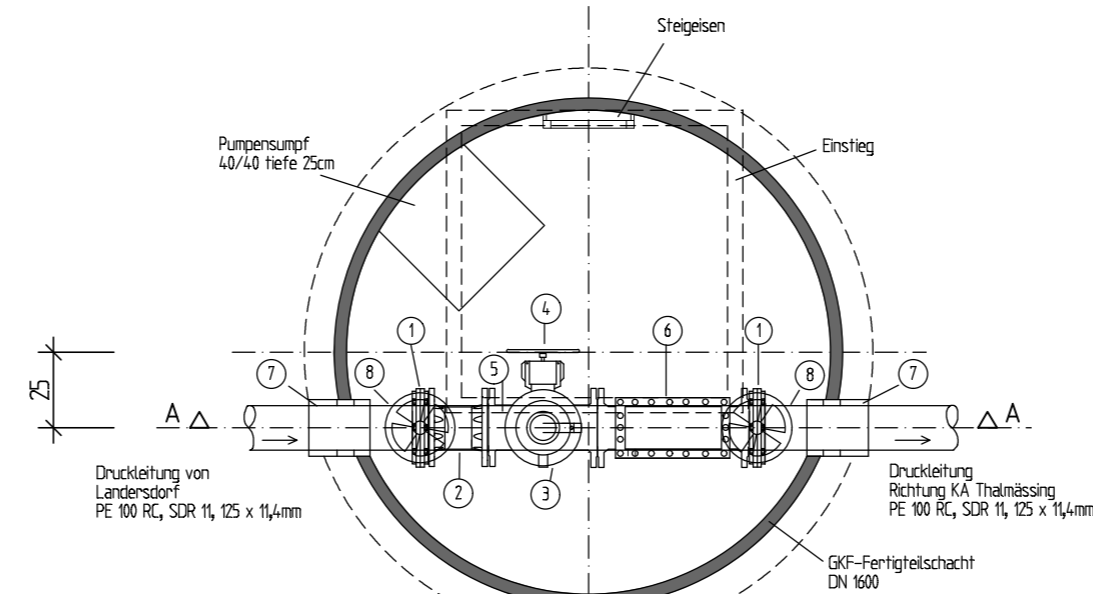
Bauvorhaben:			Abwasseranlage Thalmassing Anschluss der Ortsteile Landersdorf und Hagenich an die Kläranlage Thalmassing Markt Thalmassing, Landkreis Roth		
Maßstab:	1 : 25	Bauwerksplan Be- und Entlüftungsschacht - Station 84,04			Anlage Nr.:
Bauträger:			 Markt Thalmassing Stettener Str. 26 91177 Thalmassing J. Mailinger, 1. Bürgermeister		
Planstand:			Entwurf		
Datum:			14.08.2025		
gezeichnet:			Wol		
geprüft:			 Dipl.-Ing. (FH) Alexander Böck Beratender Ingenieur 14572		
 Wasser · Abwasser · Verkehr · Erschließung Hirschbergerstr. 46 T 09176 / 299400 90584 Allersberg F 09176 / 299900 www.ib-boeck.de info@ib-boeck.de					
Box:	Be- Entlüftungsschacht_Station 84,04	Fzo:	Keine		Plangröße:
		29,7 cm x 58,0 cm			

Be- und Entlüftungsschacht bei Station 1672,01

Schnitt A - A:



Grundriss:



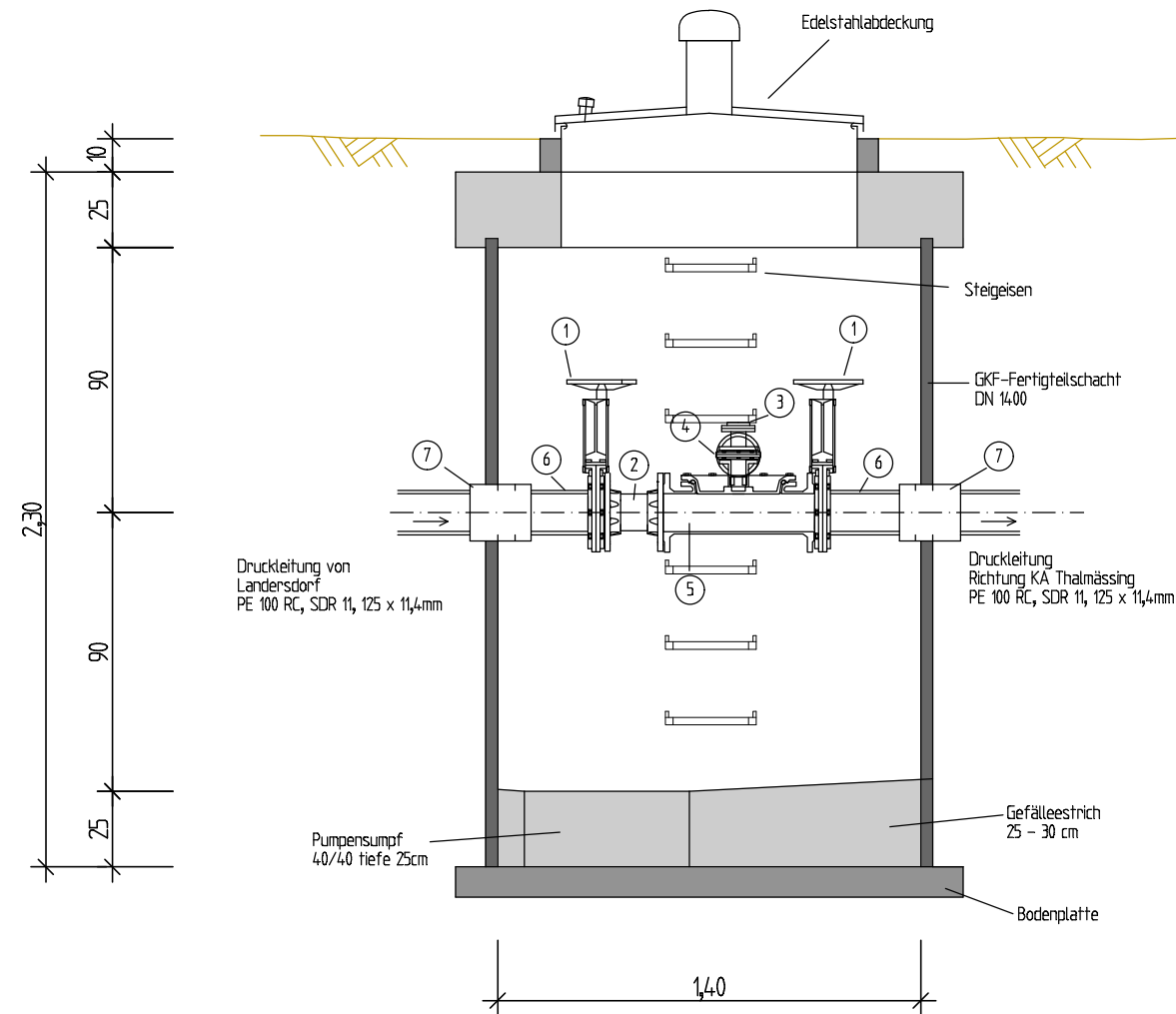
Schachtinstallationen:

- ① 2 x Plattenschieber DN 100
- ② Pass- und Ausbaustück DN 100, Edelstahl
- ③ Be- und Entlüftungsvelkl DN 80
- ④ Plattenschieber DN 80 mit Handrad
- ⑤ T-Stück DN 100 / 80
- ⑥ Rohreinigungskasten DN 100
- ⑦ 2 x Ringraumgliederkettendichtung für PEHD-Rohr DA 125 Druckwasserdicht montiert
- ⑧ Vorschweißbund mit Losflansch

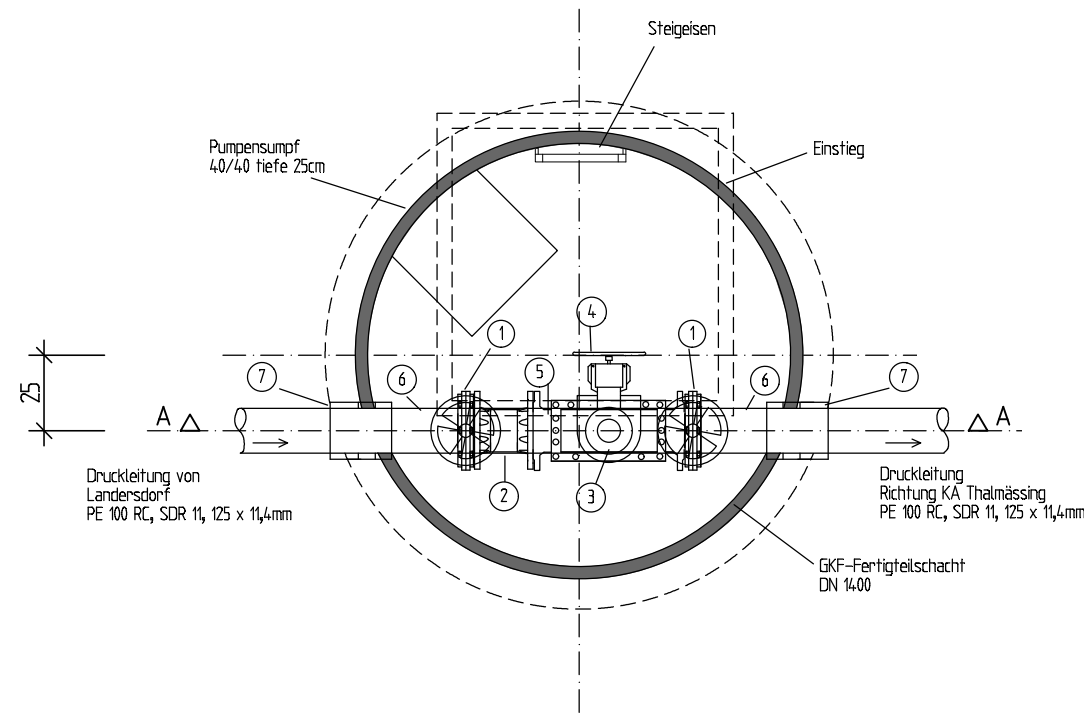
Bauvorhaben:			Abwasseranlage Thalmässing Anschluss der Ortsteile Landersdorf und Hagenich an die Kläranlage Thalmässing Markt Thalmässing, Landkreis Roth		
Maßstab:	1 : 25	Bauwerksplan Be- und Entlüftungsschacht - Station 1672,01			Anlage Nr.: 8.5
Bauträger:			 Markt Thalmässing Stettener Str. 26 91177 Thalmässing J. Mailingner, 1. Bürgermeister		
Planstand:			Entwurf		
Datum:			14.08.2025		
gezeichnet:			Wol		
geprüft:			 Dipl.-Ing. (FH) Alexander Böck Beratender Ingenieur 14572		
 Wasser · Abwasser · Verkehr · Erschließung Hirschbergerstr. 46 T 09176 / 299400 90584 Allersberg F 09176 / 299900 www.ib-boeck.de info@ib-boeck.de					
Box: Be-Entlüftungsschacht_Station 1672,01	Fzo: Keine	Plangröße: 29,7 cm x 58,0 cm			

Reinigungs- und Kontrollschacht bei Station 614,04 und 1144,04

Schnitt A - A:



Grundriss:



Schachtinstallationen:

- ① 2 x Plattenschieber DN 100
- ② Pass- und Ausbaustück DN 100, Edelstahl
- ③ XG-Stück DN 50/2" AG aus Edelstahl, mit Storz C-Kupplung IG, Blinddeckel, kip. aus Edelstahl
- ④ Plattenschieber DN 50 mit Handrad
- ⑤ Rohrreinigungskasten DN 100 mit Abgang DN 50 im Deckel aus Edelstahl, mit Rohrgänzungsprofil
- ⑥ 2 x Vorschweißbund mit Losflansch
- ⑦ 2 x Ringraumgliederdichtung für PEHD-Rohr DA 125 Druckwasserdicht montiert

Achtung:

Schacht- und Sohlhöhen werden durch den Druckleitungslängsschnitt vorgegeben. Die Lage der Einstiegsöffnung ist vor Ort festzulegen.

Bauvorhaben:		Abwasseranlage Thalmässing Anschluss der Ortsteile Ländersdorf und Hagenich an die Kläranlage Thalmässing Markt Thalmässing, Landkreis Roth	
Maßstab:	1 : 25	Bauwerksplan Reinigungs- und Kontrollschacht	Anlage Nr.: 8.6
Bauträger:		 Markt Thalmässing Stettener Str. 26 91177 Thalmässing J. Mailinger, 1. Bürgermeister	
Planstand:		Entwurf	
Datum:		14.08.2025	
gezeichnet:		Wol	
geprüft:		 Dipl.-Ing. (FH) Alexander Böck Beratender Ingenieur 14572	
 Wasser · Abwasser · Verkehr · Erschließung Hirschbergerstr. 46 T 09176 / 299400 90584 Allersberg F 09176 / 299900 www.ib-boeck.de info@ib-boeck.de			
Box: Reinigungs- Kontrollschacht	Prt: %Modellname%	Fzo: Keine	Plangröße: 29,7 cm x 58,0 cm